

ДВИГАТЕЛИ АКД

Двигатели асинхронные трехфазные рудничные АКД предназначены для работы от сети трехфазного переменного тока частотой 50 (60) Гц для эксплуатации в горнорудной промышленности в качестве вспомогательных приводов комбайна МО-4 (КДР-6) производства Ясиноватский машиностроительный завод.

Исполнение по взрывозащите – РН2.

Двигатели предназначены:

АКДР 250S4 – для привода исполнительного органа (режим работы S4-25%, 60 вкл./час при FJ=2);

АКДХ 112-6 – для привода ходовой части (режим работы S4-40%, 450 вкл./час, при времени работы на более 25% от времени смены);

АКДН 112-6 – для привода маслососа гидравлической системы (режим работы S2, 10мин);

АКДТ 112-6 – для привода мотор – барабана конвейера (режим работы S6-60%).

Номинальные значения основных параметров двигателя при частоте сети 50 Гц и номинальной нагрузке указаны в табл. 1, 2. Допустимые отклонения от номинальных значений показателей по ГОСТ 183. Габаритные, установочные, присоединительные размеры и масса двигателей приведены на рис. 1, 2, 3.

Вид климатического исполнения двигателей – У2,5 по ГОСТ 15150.

Степень защиты оболочки от внешних воздействий IP54 (для двигателя АКДР250), IP55 (для двигателей АКДХ 112-6 и АКДН 112-6) и IP20 для двигателя АКДТ 112-6 (для вентиляции двигателя, закрытого в барабане редуктора транспорта) по ГОСТ 17494.

Табл. 1 – Технические характеристики двигателя АКДР250S4

Наименование параметра	Значение	
Номинальная мощность, кВт	55	
Номинальное напряжение, В	380	660
Номинальный ток, А	116	66
Синхронная частота вращения, об/мин	1500	
Номинальное скольжение, %	1,6	
Коэффициент полезного действия, %	90,0	
Коэффициент мощности	0,8	
Начальный пусковой ток, А	628	362
Начальный пусковой вращающий момент, Н·м	474	
Максимальный вращающий момент, Н·м	836	

Табл. 2 – Технические характеристики двигателей АКД (Х, Н, Т) 112-6

Тип двигателя	Номинальная мощность, кВт	Синхронная частота вращения, об/мин	Ток линейный, А	К.П.Д, %	cosφ	Скольжение, %	M		I		Момент инерции кт·м ²
							Mmax / Mном	Mпуск / Mном	Iмин / Iном	Iпуск / Iном	
АКДХ 112 - 6	5,5	1000	9,2/15,9	79,0	0,67	7,6	2,8	2,8	2,24	4,2	0,143
АКДН 112 - 6			9,0/15,6	82,1	0,65	4,0	2,9	2,1	1,68	4,8	
АКДТ 112 - 6											



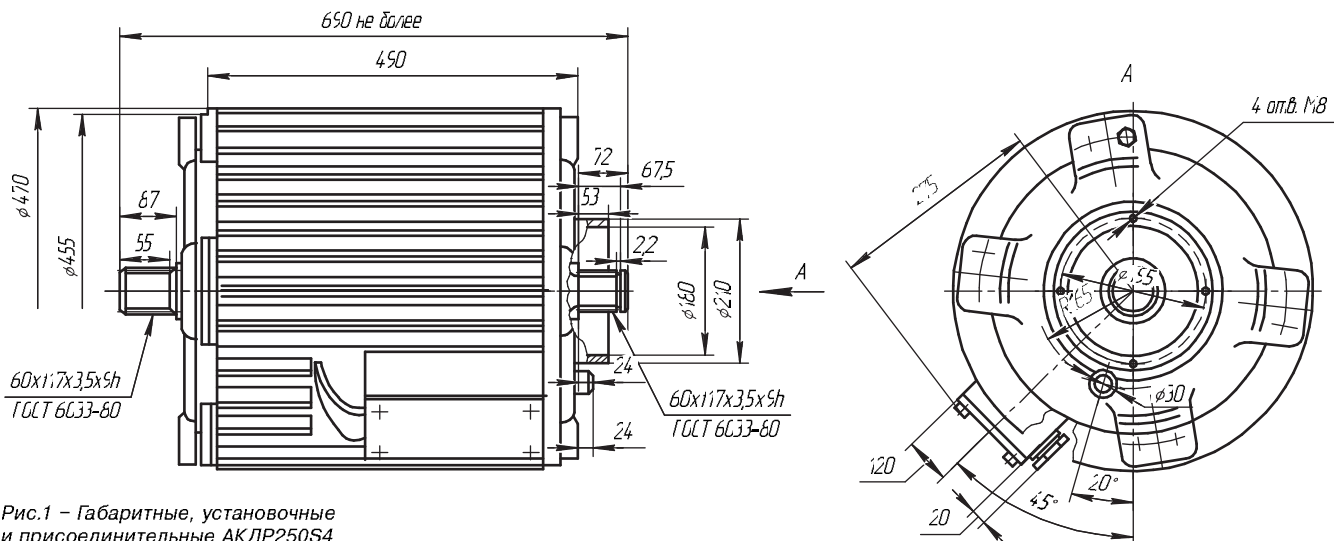


Рис.1 – Габаритные, установочные и присоединительные АКДР250S4 (масса 390 кг)

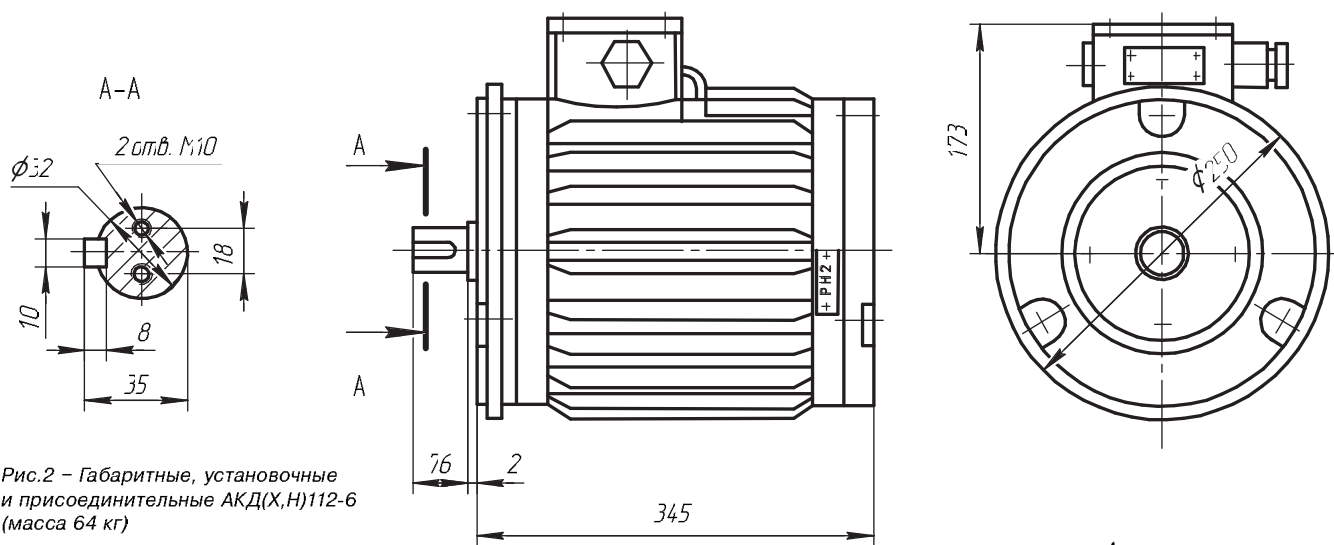


Рис.2 – Габаритные, установочные и присоединительные АКД(Х,Н)112-6 (масса 64 кг)

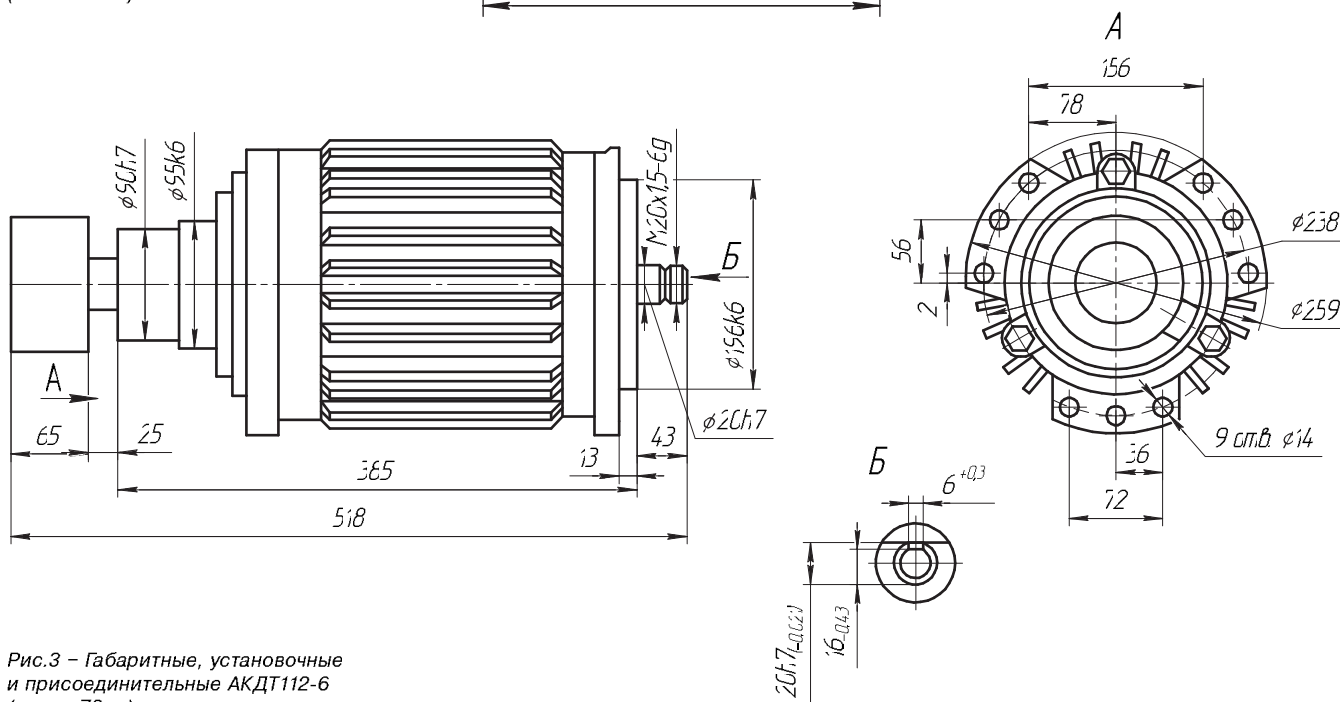


Рис.3 – Габаритные, установочные и присоединительные АКДТ112-6 (масса 72 кг)