

ДВИГАТЕЛИ ЭКВД ДЛЯ ОЧИСТНЫХ КОМБАЙНОВ

Двигатели асинхронные взрывозащищенные ЭКВД предназначены для работы от сети переменного тока в составе приводов очистных комбайнов, и других машин и механизмов с аналогичными режимами работы, в том числе в составе частотно-регулируемого привода, для работы в шахтах и рудниках, опасных по содержанию рудничного газа (метана) и угольной пыли.

Двигатель ЭКВД4-180ТВ предназначен для привода рабочих органов очистных угольных комбайнов, комплектуемых электродвигателями SG7W455L-4, производства Damel (Польша), двигатель ЭКВД5-285Т предназначен для привода угольного комбайна для длинных лав 4SL20 (производства JOY MINING MACHINERY), двигатель ЭКВД3,5-22-01 предназначен для привода пода-

чи угольного комбайна MB410E, производства T Machinery a.s. (Чехия).

Технические характеристики электродвигателей приведены в табл. 1. Работа в составе частотно регулируемого привода указывается при заказе.

Вид климатического исполнения двигателей – У5. Двигатели имеют вид и уровень взрывозащиты: РВ ЗВИа (для внутреннего рынка), РВ ExdIaI (для поставок в страны СНГ). Изоляция обмоток двигателей – влагостойкая уровня 1 по ГОСТ 24719, класс нагревостойкости Н по ГОСТ 8865. Способ охлаждения двигателей – ICW37 (водяное).

Габаритные, установочные и присоединительные размеры двигателей приведены на рис.1-6.

Табл. 1. – Технические данные двигателей ЭКДВ

Наименование параметра	Электродвигатель						
	ЭКВД3-55		ЭКВД3,5-22-01	ЭКВД4-180ТВ	ЭКВД4-200	ЭКВД5-200ТВ	ЭКВД5-250ТВ
Режим работы по ГОСТ 183	S1	S4 ПВ60% FI=1,2	S1	S1, S4 ПВ60% 40 вкл/час FI=1,0	S4 ПВ60% FI=2,5	S6 ПВ60%	S1, S4 ПВ60% 40 вкл/час FI=1,0
Номинальная мощность, кВт	38	55	22	180	200	200	250
Номинальное напряжение, В*	660		500	1140	1140/660	1140	1140
Частота сети, Гц	50		50	50	50	50	50
Синхронная частота вращения, об/мин	1500		1500	1500	1500	1500	1500
Номинальный ток, А	56	70	31,7	115	132/228	125	155
КПД, %	87,1	87	91,5	93,4	91,5	94,4	94,0
Коэффициент мощности (cos φ)	0,67	0,79	0,87	0,84	0,84	0,86	0,85
Номинальное скольжение, %	3,5	5,0	2,10	1,56	1,60	1,25	2,0
Номинальный момент, Н·м	251	372	143	1166	1295	1291	1624
Максимальный момент, Н·м	928	926	357	3498	4150	3227	4060
Кратность максимального момента	3,7	2,5	2,1	3,0	3,2	2,5	2,5
Пусковой момент, Н·м	853	860	300	2915	3200	2711	2761
Кратность пускового момента	3,4	2,3	2,1	2,5	2,5	2,1	1,7
Пусковой ток, А	315	317	203	909	930/1610	713	1054
Кратность пускового тока	5,6	4,5	6,4	7,9	7,1	5,7	6,8
Момент инерции ротора, кг·м ²	0,30		0,17	0,83	1,29	1,5	2,2
*По требованию контракта допускается выполнение двигателей на другое номинальное напряжение по ГОСТ 21128							

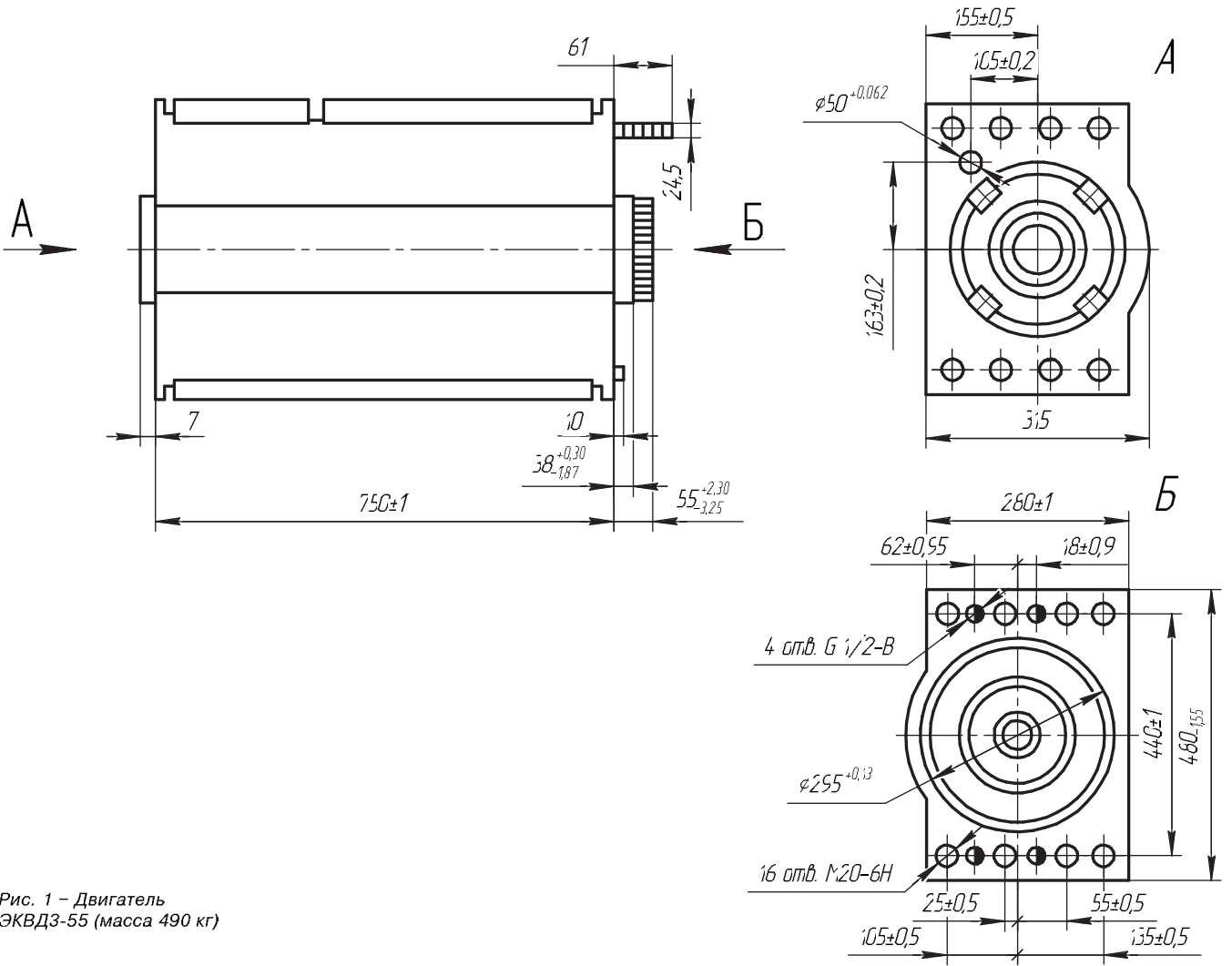


Рис. 1 – Двигатель
ЭКВД3-55 (масса 490 кг)

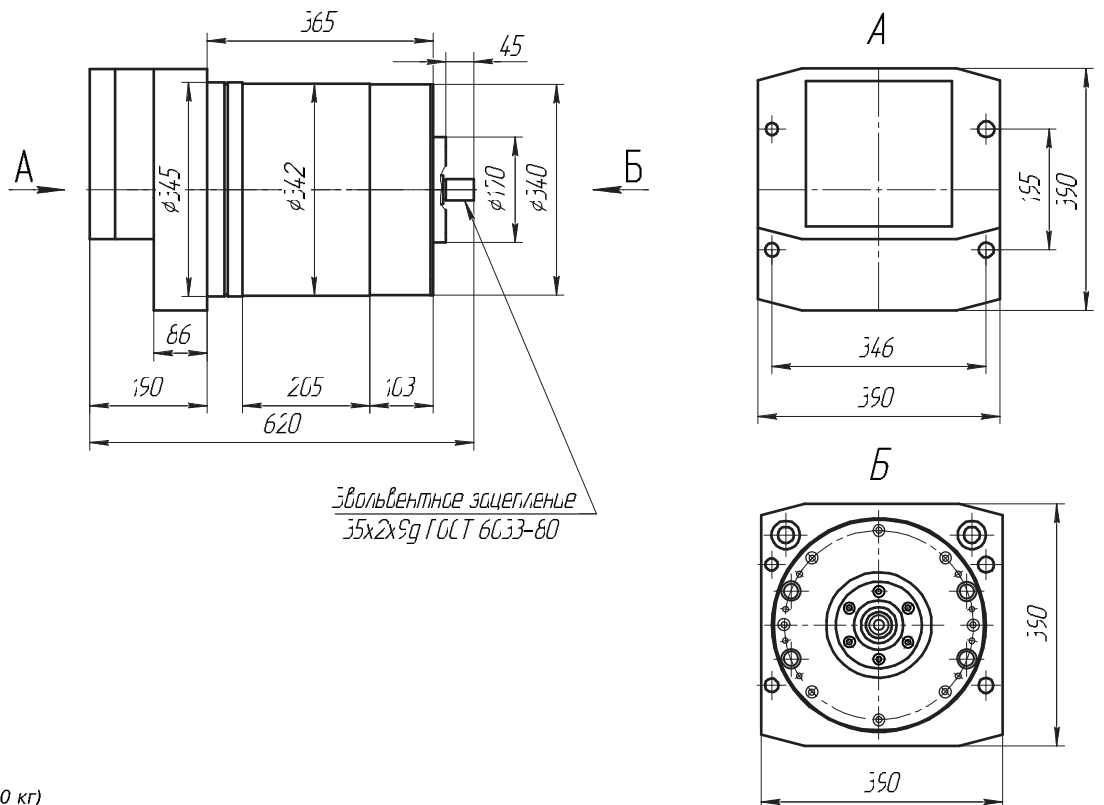


Рис. 2 – Двигатель
ЭКВД3,5-22-01 (масса 300 кг)

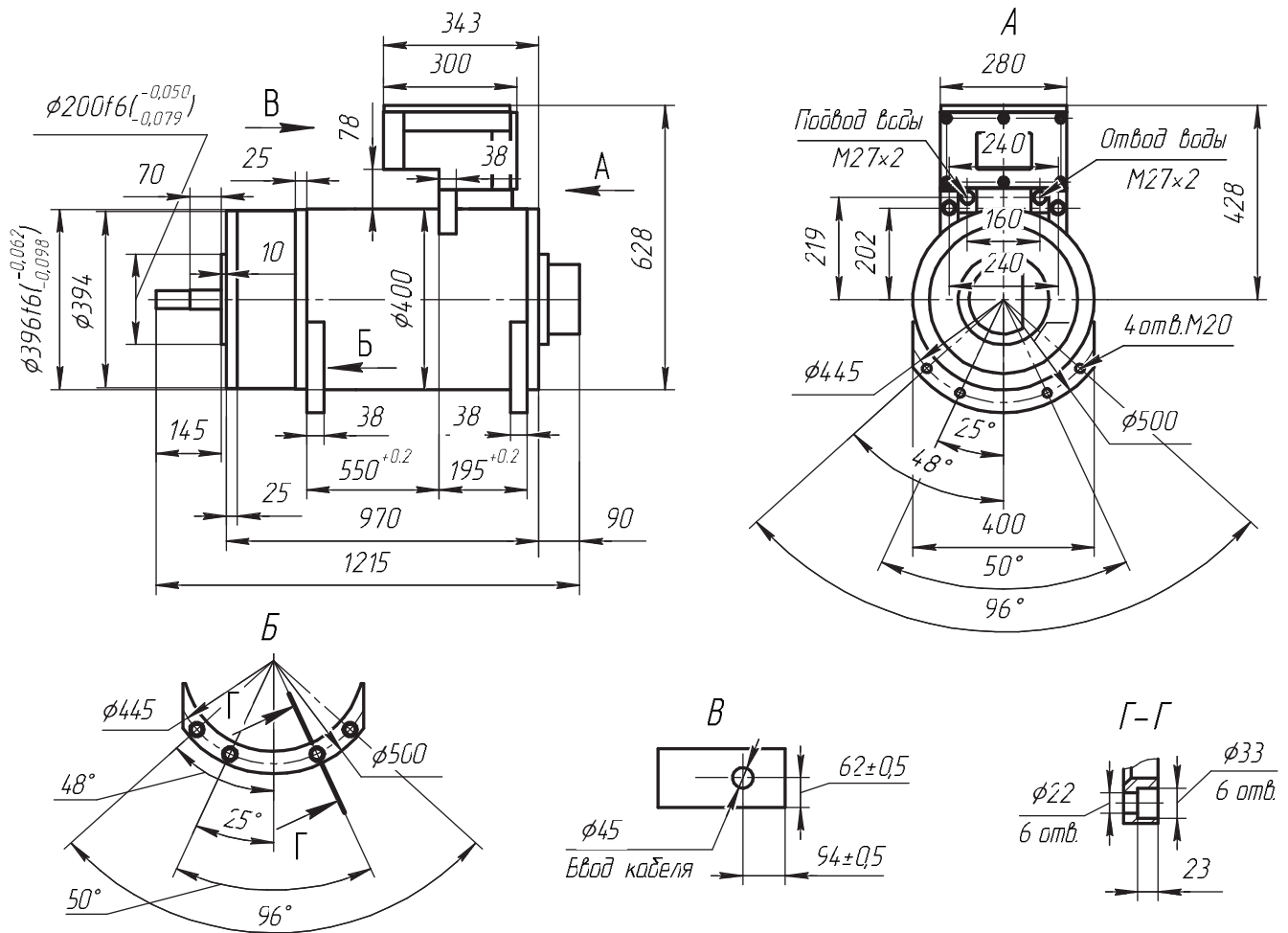


Рис.3 – Двигатель
ЭКВД4-180ТВ (масса 870 кг)

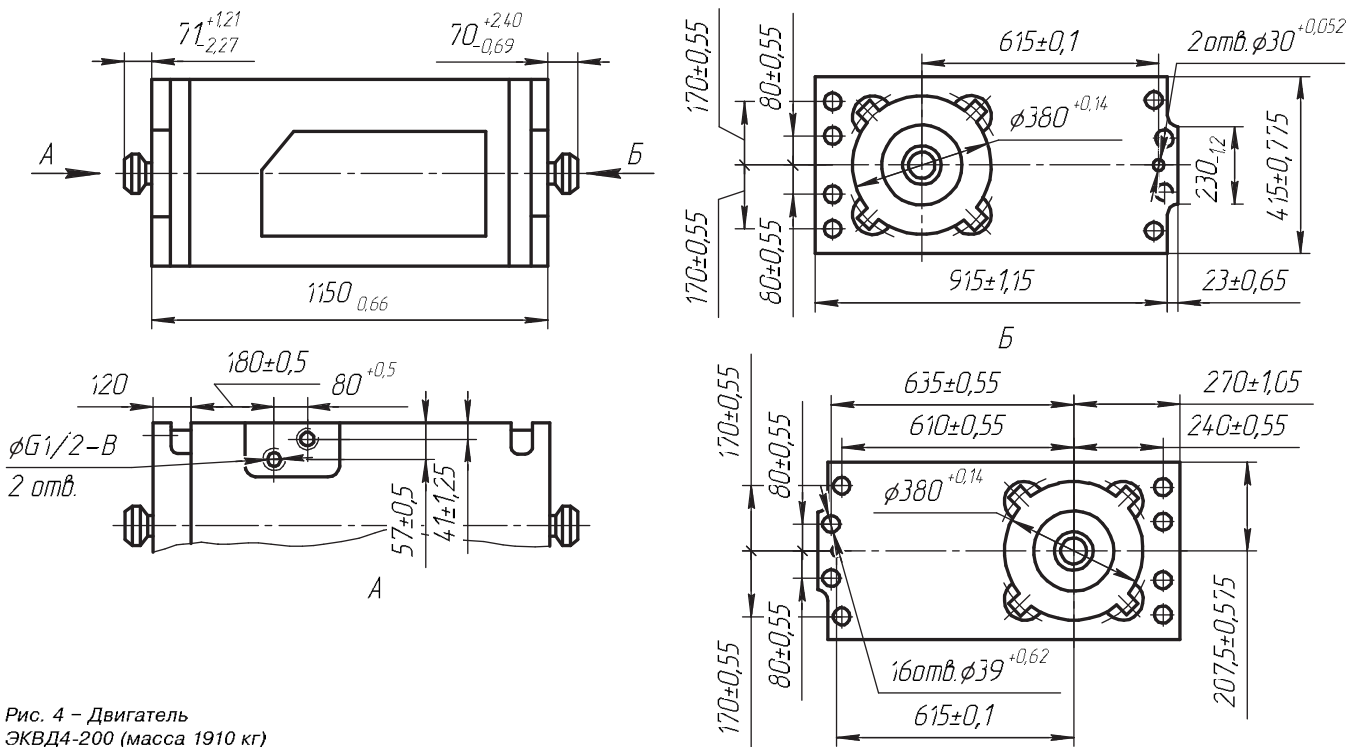


Рис. 4 – Двигатель
ЭКВД4-200 (масса 1910 кг)

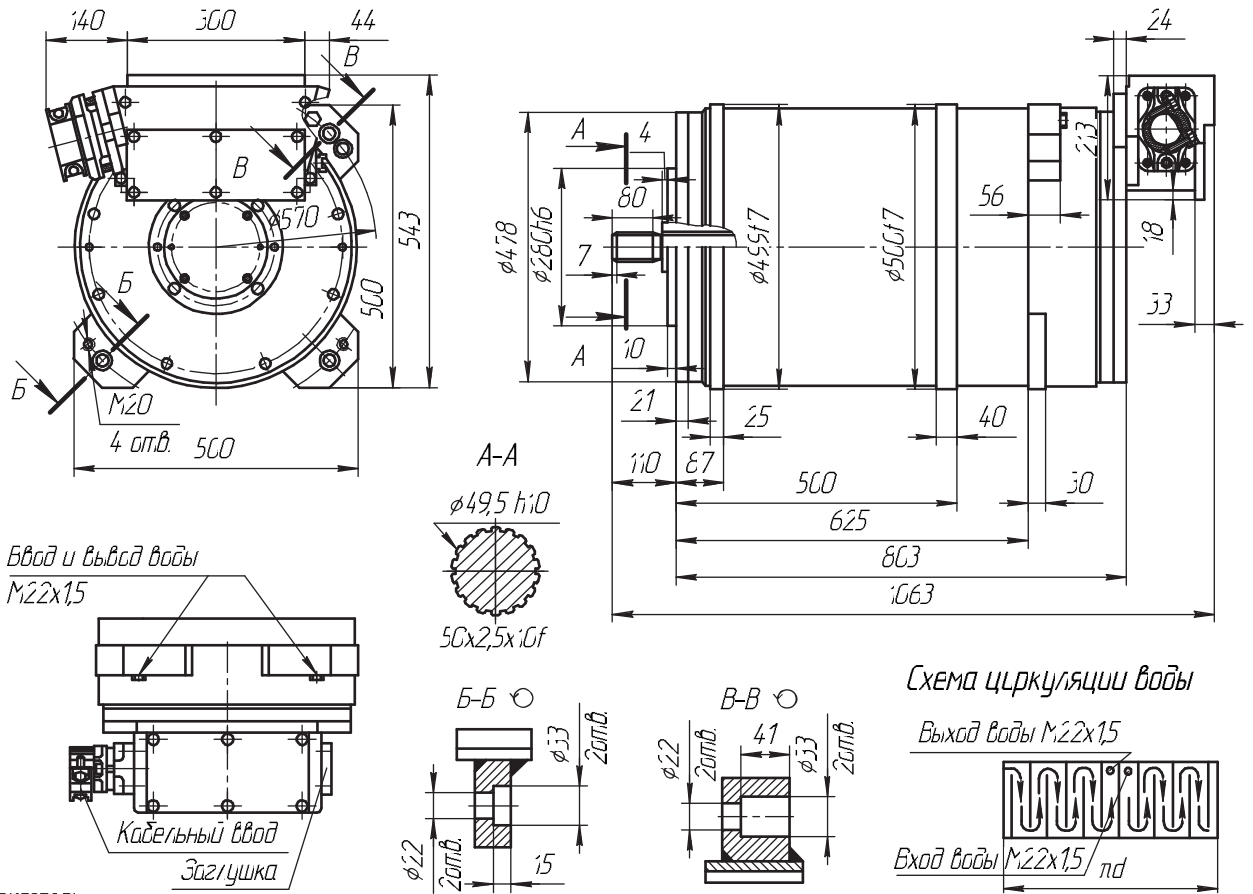


Рис. 5 – Двигатель
ЭКВД5-200ТВ (масса 950 кг)

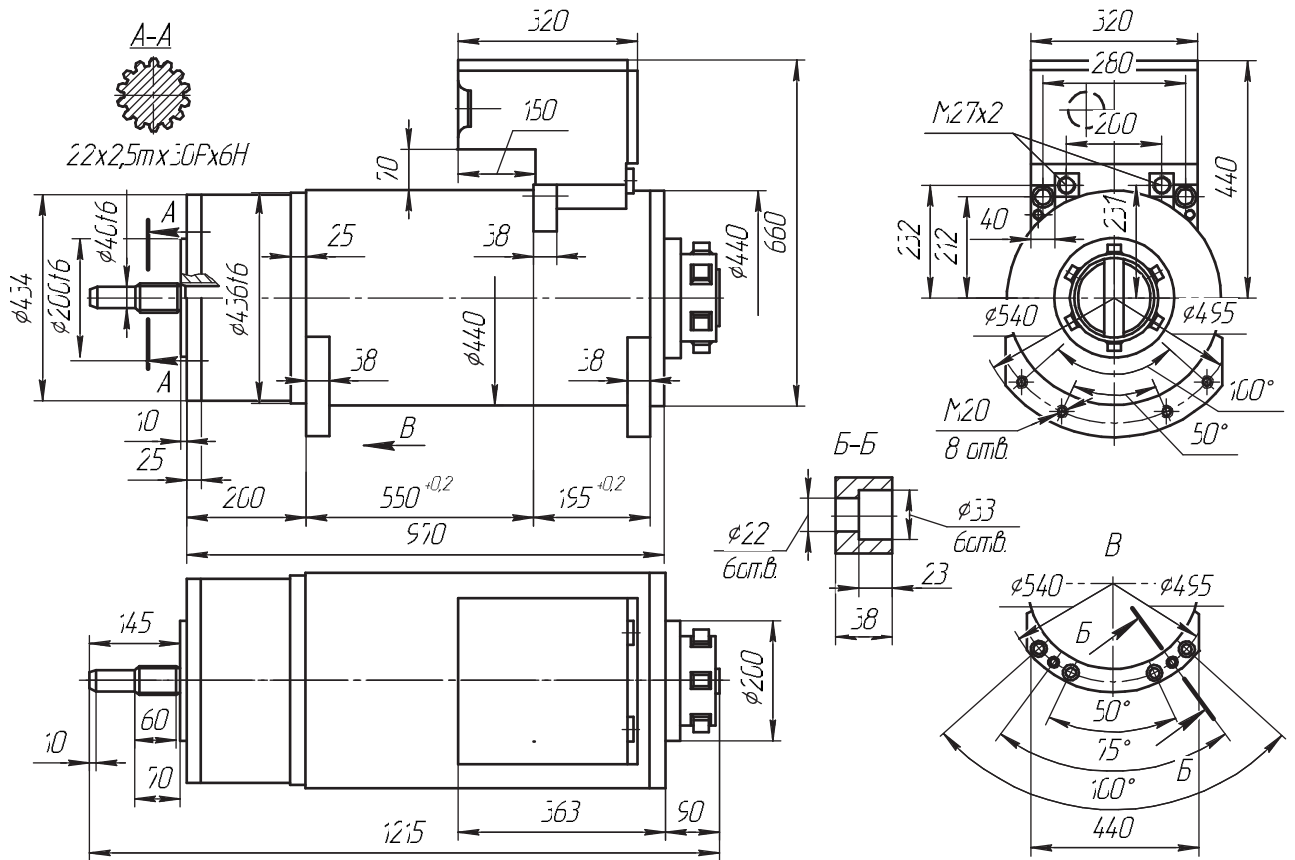


Рис. 6 – Двигатель
ЭКВД5-250ТВ (масса 1050 кг)